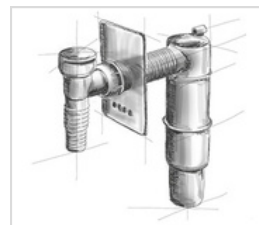
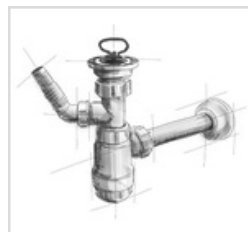


M'ALPINE



HC15

SPUST ZLEWOZMYWAKOWY



SPECYFIKACJA:

Spust zlewozmywakowy
1.1/2"x70mm z sitkiem ze stali
nierdzewnej i korkiem gumowym.
Przepustowość – 70l/min
przy słupie wody 120mm.

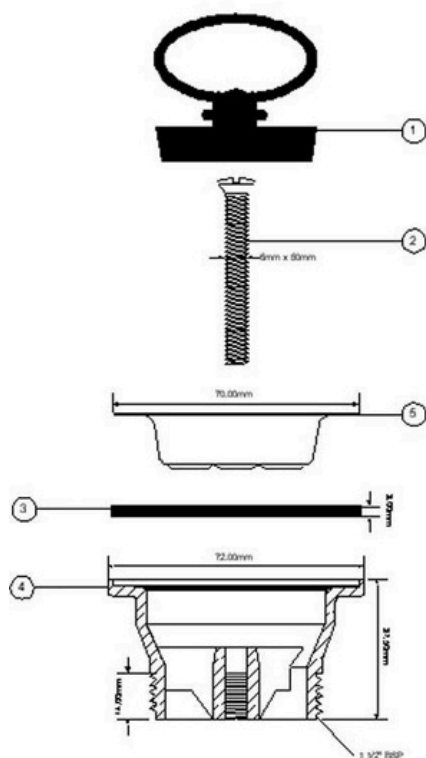
Kolor: chrome

Materiał: PP

Przepustowość: 70 l/min

Waga produktu: 0,074 kg

Norma: PN-EN 274-1:2004



PAKOWANIE:



150 szt.



480x580x290



11,12 kg

Kod EAN: 5036484500182