

200CB

SYFON UMYWALKOWY BUTELKOWY CHROM



Syfon umywalkowy butelkowy 1.1/4" x 32mm wykonany z mosiądzu pokryty warstwą chromu, bez spustu.

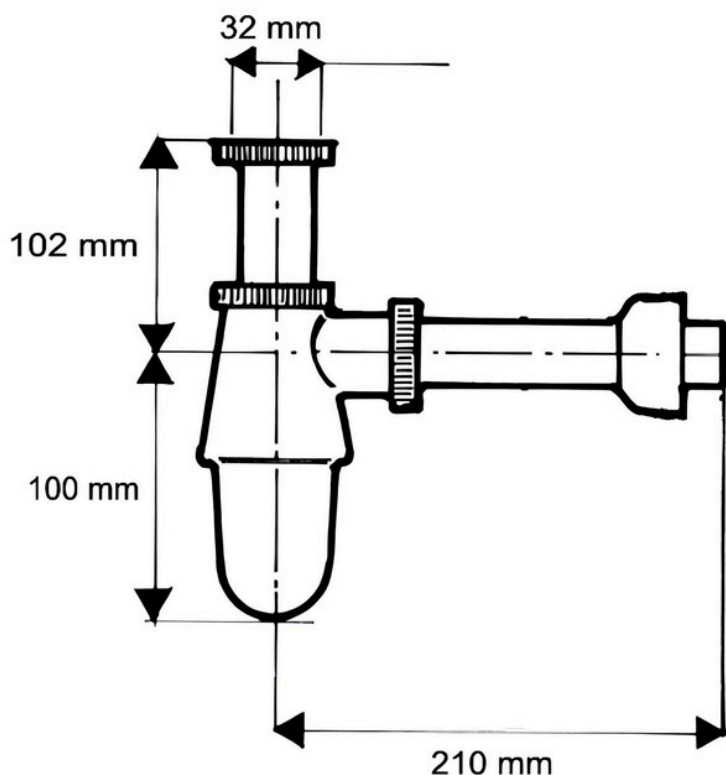
Przepustowość: 36 l/min

Kolor: chrom

Materiał: mosiądz

Waga produktu: 0,636 kg

Norma: PN-EN 274-1:2004



PAKOWANIE:



50 szt.



390x540x440 mm



31,8 kg

Kod EAN: 5906485640722