

HC47-48

ZAWÓR NAPOWIETRZAJĄCY



Zawór napowietrzający
kanalizacyjny z wyjściem
110mm. Przepustowość
powietrza 19.4 l/s
Zawór klasy A1.

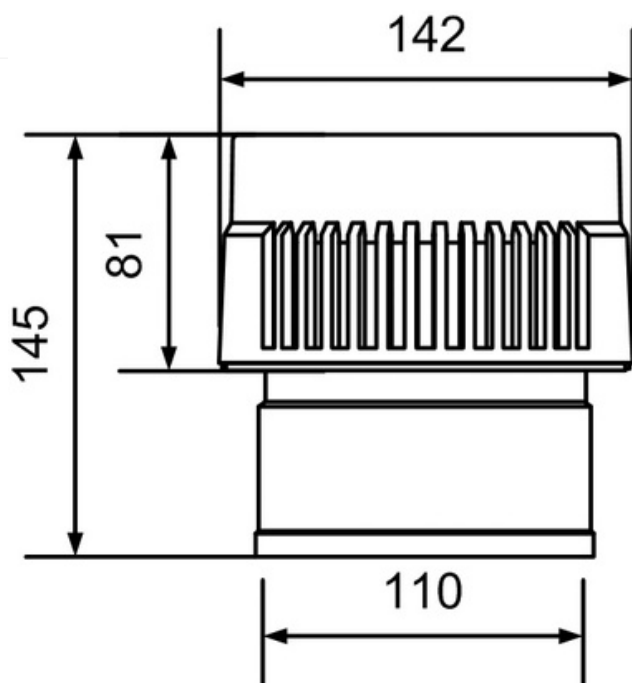
Kolor: szary

Kolor: szary

Materiał: PP

Waga produktu: 0,439 kg

Norma: PN-EN 12380:2005



PAKOWANIE:



40 szt.



480x580x290 mm



17,56 kg

Kod EAN: 5036484062680