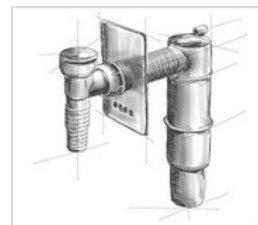
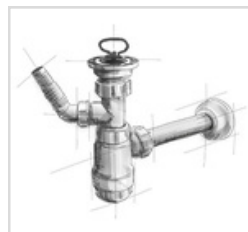


M^cALPINE



WC-CON1

PRZYŁĄCZE KANALIZACYJNE



SPECYFIKACJA:

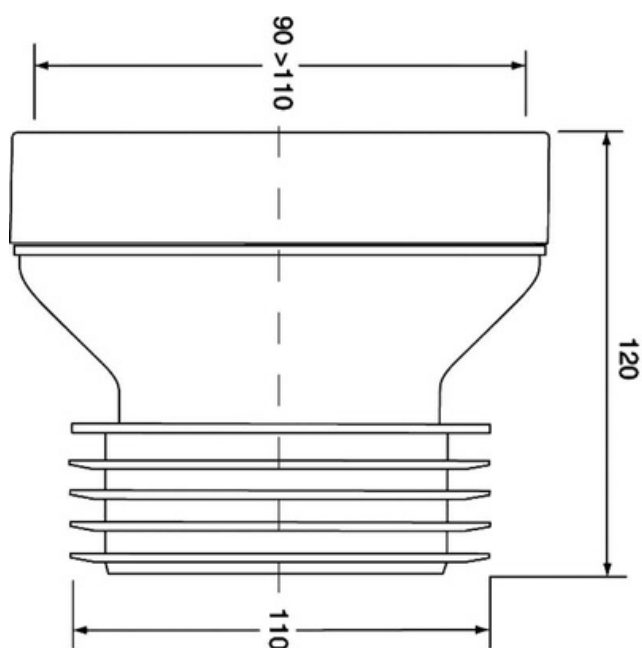
Przyłącze kanalizacyjne, krótkie 120mm, proste. Wejście 90-110mm z uszczelką wargową, wyjście 110mm z uszczelką kołnierzową.

Kolor: biały

Materiał: PP

Waga produktu: 0,256 kg

Norma: PN-EN 1451-1:2018-2



PAKOWANIE:



60 szt.



480x580x580 mm



15,36 kg

Kod EAN: 5036484005953