

RS13

KOLANKO MOSIĘŻNE RS13



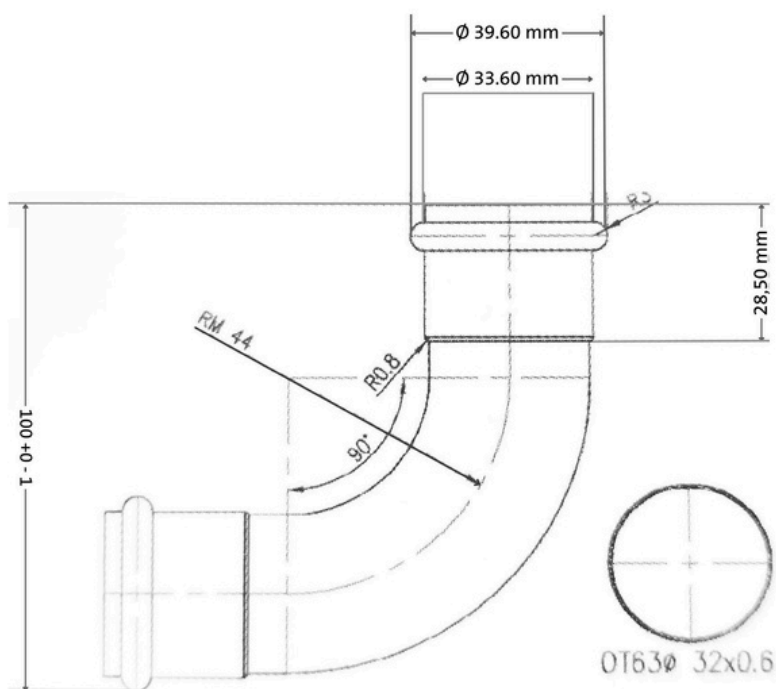
Kolanko mosiężne 32x32mm.

Kolor: chrom

Materiał: mosiądz

Waga produktu: 0,09 kg

Norma: PN-EN 274-1:2004



PAKOWANIE:



100 szt.



450x535x380 mm



14 kg

Kod EAN: 5906485649947