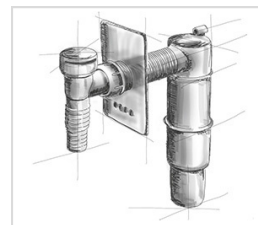
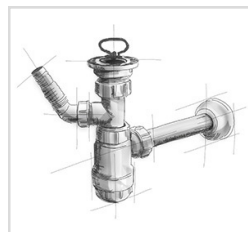
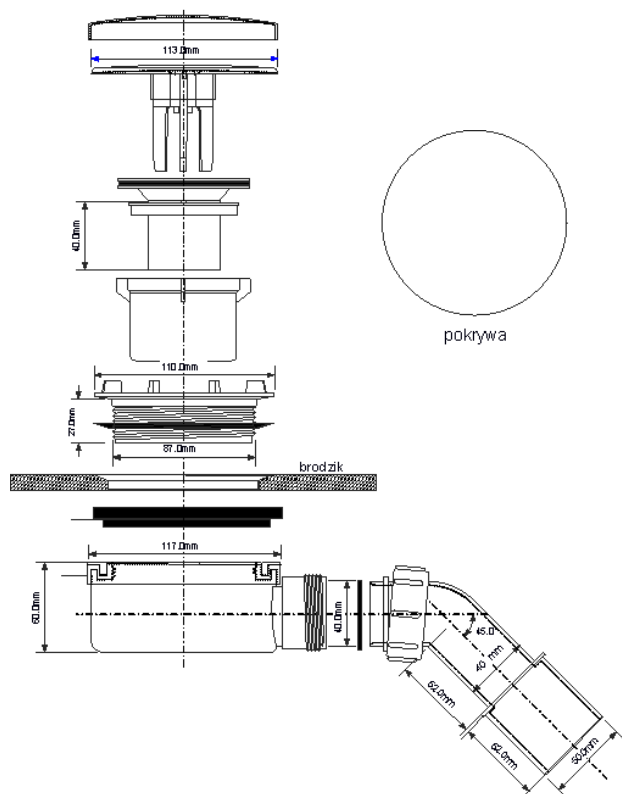


M'ALPINE



HC2730LCPN-PB SYFON BRODZIKOWY NISKI CHROM



SPECYFIKACJA:

Syfon brodzikowy z elementem umożliwiającym czyszczenie od góry. Wysokość syfonu 60mm. Pokrywa o średnicy 113mm, wykonana z tworzywa sztucznego, pokrytego powłoką chromu. Przeznaczenie: do brodzika z otworem 90mm.

Kolor: chrome

Przepustowość: 30 l/min

Materiał: PP

Waga produktu: 0,393 kg

Norma: PN-EN 274-1:2004

PAKOWANIE:



30 szt.



480x580x290



11,8 kg

Kod EAN: 5036484048714