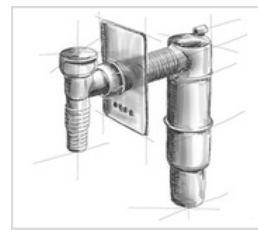
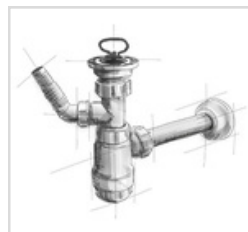
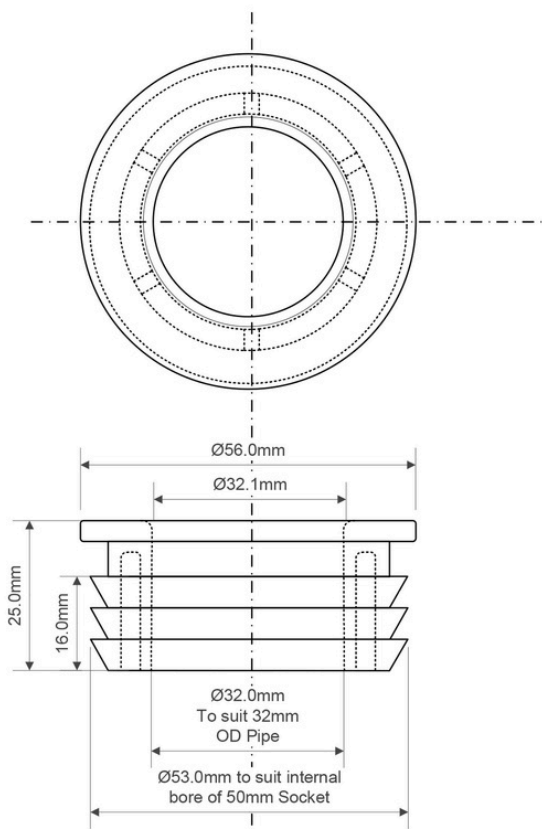


**M'ALPINE**



## **FLEXCONN-5032-WH** REDUKCJA KANALIZACYJNA BIAŁA



### **SPECYFIKACJA:**

Redukcja kanalizacyjna 50x32mm, biała.

Materiał: elastomer termoplastyczny (tzw. TPE)

Kolor: biały

Waga produktu: 0,08 kg

Norma: PN-EN 681-2:202

### **PAKOWANIE:**



50 szt.



290x260x150 mm



0,8 kg

**Kod EAN: 5036484069528**