

BOSSCONN110-50-GR SIODŁO MECHANICZNE



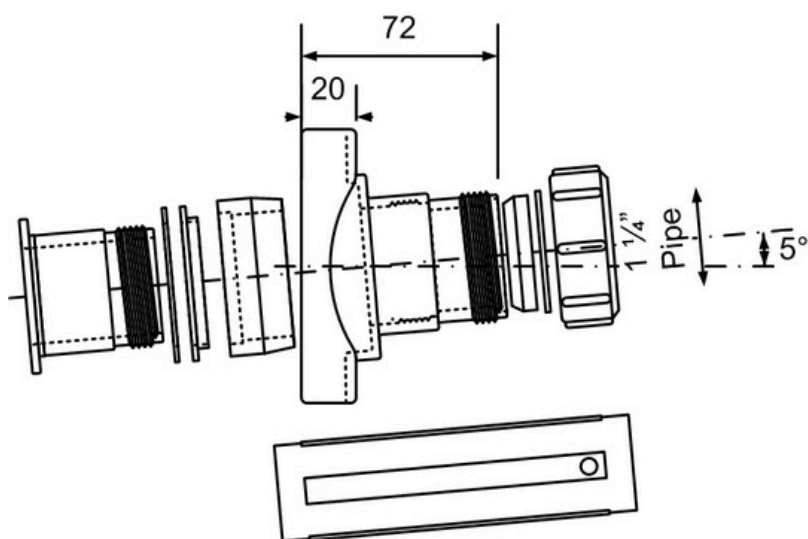
Uniwersalne siodło mechaniczne do pionów kanalizacyjnych 110/50mm. Możliwość montażu zarówno na rurze PCV jak i na żeliwnej.

Kolor: szary

Materiał: PP

Waga produktu: 0,217 kg

Norma: PN-EN 1451:1-2001



PAKOWANIE:



60 szt.



480x580x290 mm



13 kg

Kod EAN: 5036484060297