

# MINIFLEXY *złączki montażowe, harmonijkowe*

Idealne do montażu, gdzie na niewielkiej odległości potrzeba skorygować położenie przyłącza. Umożliwiają zastosowanie **przesunięcia mimośrodowego**.

MFLEX-32PF

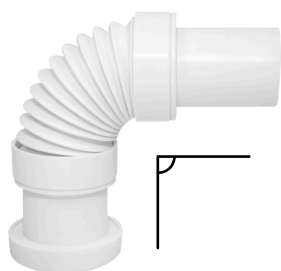
MFLEX-40PF

MFLEX-50PF



## Wykonane z PP

Złączki montażowe wykonane z Polipropylenu, pozwalają na pracę w bardziej ekstremalnym środowisku w temperaturach od +2°C do +95°C. Charakteryzują się odpornością na kwasy, ługi i słabe rozpuszczalniki co pozwala używać je w różnych instalacjach.



- kąt wygięcia 90°



- końcówka mufowa i prosta 32mm, 40mm lub 50mm



- można zastosować przesunięcie mimośrodowe

## Dane techniczne:



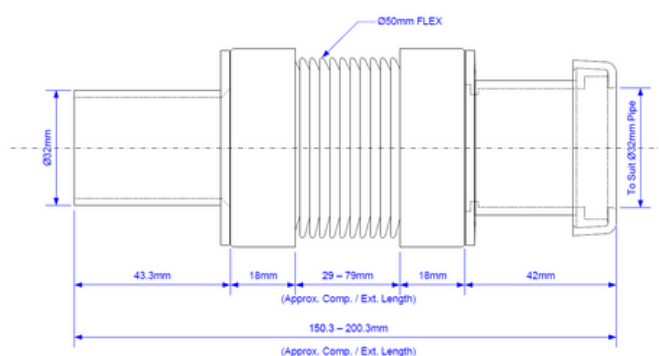
32x32mm

40x40mm

50x50mm

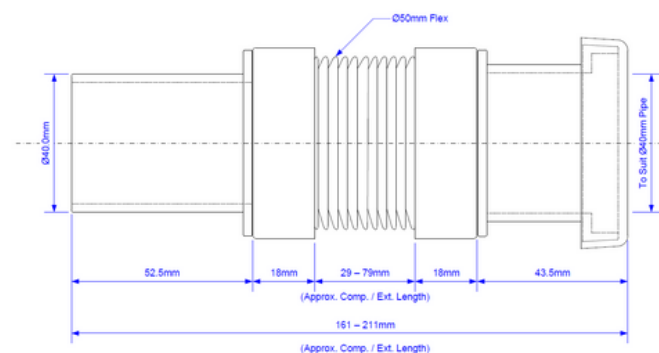
### MFLEX-32PF

- końcówka mufowa i prosta 32x32mm
- długość 151-210mm



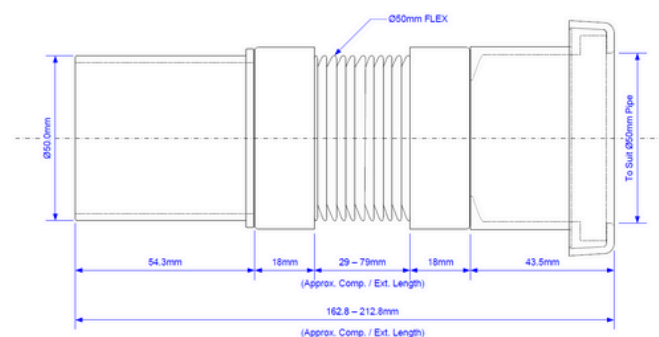
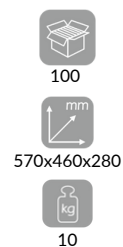
### MFLEX-40PF

- końcówka mufowa i prosta 40x40mm
- długość 161-211mm



### MFLEX-50PF

- końcówka mufowa i prosta 50x50mm
- długość 163-213mm



Szczegółowe informacje u Przedstawicieli lub w biurze McAlpine Polska.